

Friedrichstr. 5
95615 Marktredwitz
Tel. 09231/66141-0
Fax 66141-1
email: info@condi-werbung.de

CONDI
W E R B U N G



Leitsysteme & -beschilderungen

Leitsystem 3

Produkte
&

Preise
2002

Leitsystem 3

Türschilder

Eine klare Sache

Eleganz und klare Linien sind bezeichnend für dieses Orientierungssystem. Galerie präsentiert sich in vielen Formen und paßt sich der modernen Architektur harmonisch an. Ob Einscheibensicherheitsglas, Acryl- oder Kristallglas mit allseitig geschliffenen Kanten; dieses Türschild ist am Puls der Zeit. Die Abstandhalter aus Edelstahl (V2A) geben dem Schild ein exklusives Erscheinungsbild. Mittels der austauschbaren, transparenten Einlage kann das System selbst gestaltet werden. Durch die Sandwichbauweise ist ein nachträglicher Beschriftungswechsel problemlos durchzuführen. Mittels PC ist das Schild immer auf dem neuesten Stand.

Durch die Konstruktion der Abstandhalter wird bei der Befestigung das Glas so zusammengedrückt, daß sowohl eine Wellung der Einlegefolie, wie auch der Eintritt von Staub verhindert wird.

Außerdem wird so ein unbefugter Zugriff auf den Beschriftungsträger vermieden. Die Variante der mechanischen Belegt/Frei-Anzeige rundet die Vielfalt der Türschilder ab.

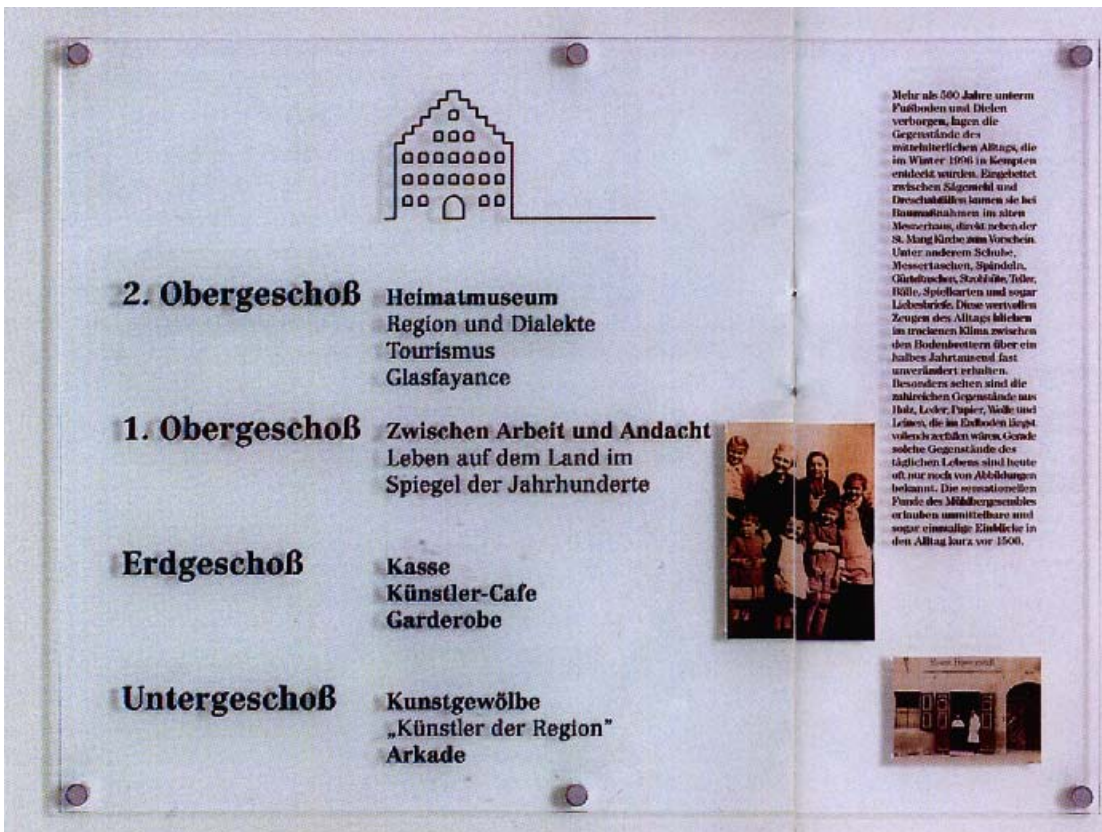


Hauptwegweiser

Der Auftritt

Am Eingang eines Gebäudes wird der erste Eindruck erweckt. Hier bietet Galerie die Möglichkeit der freien Gestaltung und verbindet schlichtes Design mit maximaler Ausstrahlung. Die Beschriftung erfolgt entweder unmittelbar auf das Glas mit selbstklebenden Folienbuchstaben, oder auf einer zwischengelegten Transparentfolie.

Sowohl Format als auch die Anzahl der Abstandhalter richtet sich nach den Anforderungen des Gebäudes. Hier besteht die Möglichkeit den großen Abstandhalter zu verwenden, um die Proportionen zu wahren und einem Orientierungssystem mit Stil das richtige Outfit zu verleihen.



Etagenwegweiser mit Seilspanngarnitur

Zwischen Oben und Unten

Sollte keine Wandmontage möglich sein, bietet das System Galerie eine Variante, die extravagant und trotzdem schlicht die Informationen dort weitergibt, wo sie benötigt werden. Die Decken-Bodenverspannung eines Haupt- oder Etagenwegweisers ist eine stilvolle Alternative zur Wandbefestigung. Auch hier sind beide Beschriftungsvarianten möglich.

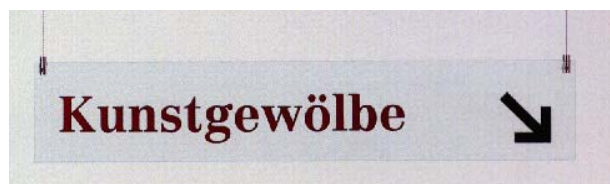
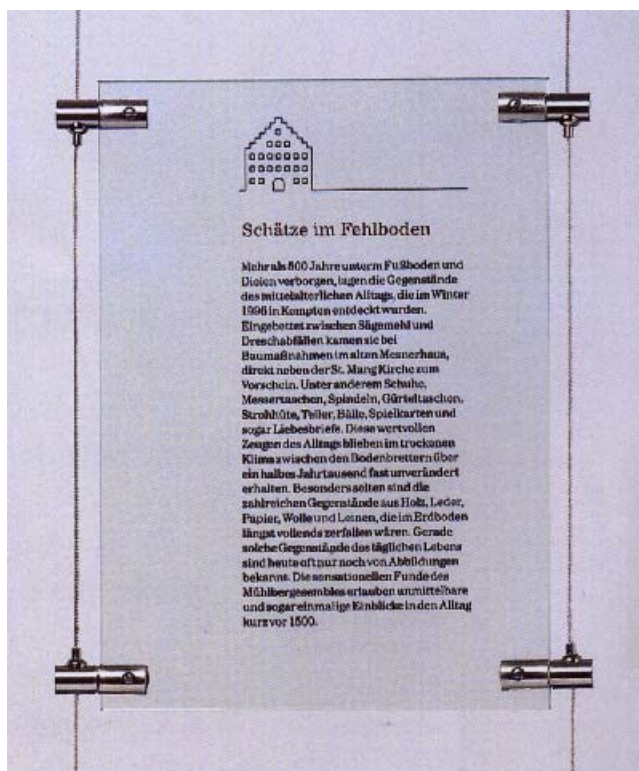
Abhänger/Tischaufsteller

Vervollständigung

Zur Abrundung des Systems bietet Galerie einen Tischaufsteller und die Möglichkeit der Abhängung.

Der Eleganz und Präzision des ganzen Systems paßt sich der Deckenautomatik an. Eine einfache Montage ist durch die automatische Arretierung des Stahlseils und ein Justierspiel gewährleistet.

Der Tischaufsteller zeichnet sich wie das Türschild durch eine Zweischeibentechnik aus und ist somit flexibel bei Namensänderungen.



Friedrichstr. 5
95615 Marktredwitz
Tel. 09231/66141-0
Fax 66141-1
email: info@condi-werbung.de

Außenaufsteller

Die Visitekarte

Im Außenbereich gibt ein Gebäude seine Visitenkarte ab. Die Verwendung von hochwertigsten Materialien geben auf dem Außensteller seinen exklusiven Charakter. Die Variabilität bei Größe und Gestaltung erlaubt eine Vielzahl an Möglichkeiten. Paneelsysteme oder Beschriftungsträger aus einem Guß sind ebenso integrierbar, wie mattierte oder klare Scheiben.



Friedrichstr. 5
95615 Marktredwitz
Tel. 09231/66141-0
Fax 66141-1
email: info@condi-werbung.de



Befestigungsmaterial

Einfache, stilvolle Technik

Sie ist es, was Galerie von anderen Systemen abhebt. Nicht nur die Verwendung von V2A-Material, sondern auch die ausgereifte und überlegene Technik bei allen Befestigungsvarianten ermöglicht eine einfache und zeitsparende Montage und verleiht ein Auftreten mit Charakter. Deckenautomatik, Verspannung und Wandabstandhalter ergeben ein einheitliches Erscheinungsbild und haben darüber hinaus viele Vorteile, die auf Anhieb nicht zu erkennen sind. So ist es möglich mit beiden Abstandhaltern (wahlweise 15 oder 25 mm Wandabstand) sowohl 6 - 8 mm als auch 10 - 12 mm Materialstärke zu befestigen. Der Durchmesser beträgt entweder 14 oder 22 mm. Die Klemmstücke in zwei Größen ermöglichen die Verwendung von 6 mm oder 12 mm bei der Abhängung, wie bei der Verspannung.

Friedrichstr. 5
95615 Marktredwitz
Tel. 09231/66141-0
Fax 66141-1

email: info@condi-werbung.de



Leitsystem 3

Zeichen setzen

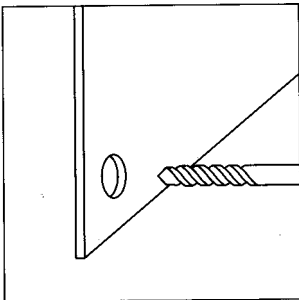
Die Komplettierung durch die zum System passenden selbstklebenden Piktogramme ermöglicht die Durchgängigkeit des Systems. Hier gibt es die Möglichkeit mit 16 Standardfarben aus Acrylglas Farbe ins Spiel zu bringen, oder aber aus Edelstahl neutral Zeichen zu setzen. Beide Varianten sind selbstklebend ausgerüstet und werden mit Montage-schablone geliefert. Auch die Türrichtungsanzeiger „Drücken“ und „Ziehen“ sind in der Programmpalette von Galerie enthalten.



Galerie Wandmontage

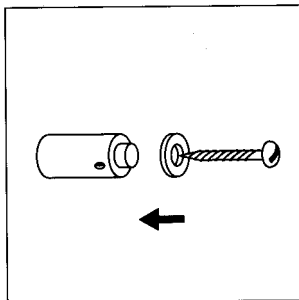
Montage

1



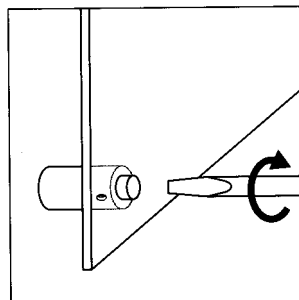
Das Glas wird als Montage-
 schablone verwendet. Nach
 dem Anzeichnen der Bohr-
 löcher des Glas von der
 Wand nehmen und die Löcher
 möglichst exakt in die Wand
 bohren.

2



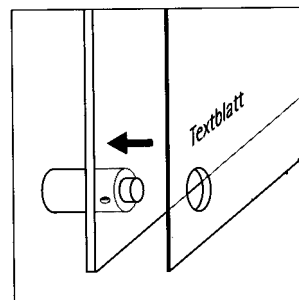
Nach dem Setzen des Dübels
 wird der Abstandhalter durch
 die vordere Öffnung zunächst
 leicht arretiert.

3



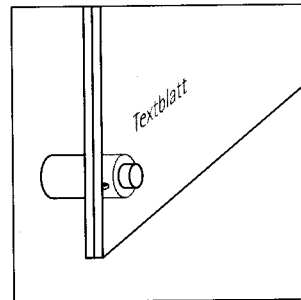
Die rückseitige Glasscheibe
 aufsetzen. Mit der Glas-
 scheibe die richtige Position
 der Abstandhalter justieren.
 Anschließend die Wand-
 schrauben richtig anziehen.

4



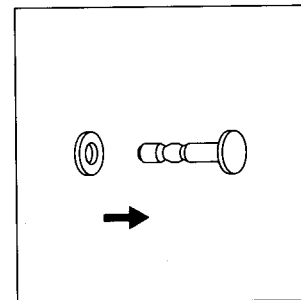
Vor dem Aufsetzen der ersten
 Glasscheibe einen der mitge-
 lieferten Schaumstoffringe
 auf den Hals des Abstand-
 halters legen.
 Nach dem Aufbringen der
 ersten Scheibe den Be-
 schriftungsträger einlegen, so
 daß die vorgestanzten Löcher
 über dem Hals der einzelnen
 Beschläge liegen.

5



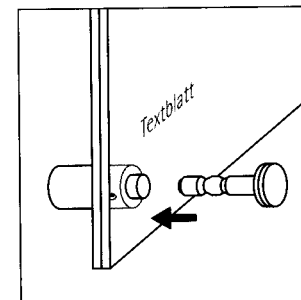
Die vordere
 Glasscheibe auf-
 setzen.

6



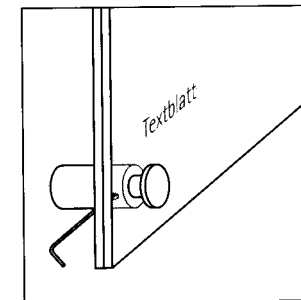
Den zweiten
 Schaumstoffring
 auf den Bolzen
 aufbringen, so
 daß die graue Seite
 zum Be-
 trachter zeigt.

7



Den Bolzen nun
 durch die
 Bohrungen in die
 bereits an
 der Wand befestigte
 Buchse
 stecken.

8



Mit der seitlichen
 Montage-
 schraube wird der
 Bolzen
 in der Buchse
 arretiert und
 die Glasplatten
 zusammen-
 gepreßt.

Galerie Montagetechnik

Befestigungsmaterial für Wandmontage

Wandabstand 25 mm

Abstandhalter für 6 - 8 und 12 mm Materialstärke

14 mm
 22 mm

Artikelnummer

i 7320
 i 7321

Wandabstand 15 mm

Abstandhalter für 6 - 8 mm Materialstärke

14 mm
 22 mm

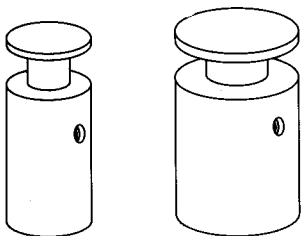
i 7324
 i 7322

Abstandhalter für 10 - 12 mm Materialstärke

22 mm

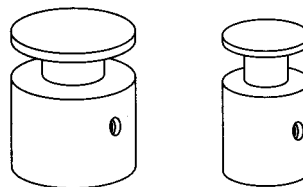
i 7323

Es ist möglich mit den Abstandhaltern (wahlweise 15 oder 25 mm Wandabstand) sowohl 6 - 8 mm als auch 10 - 12 mm Materialstärke zu befestigen. Der Durchmesser beträgt entweder 14 oder 22 mm.



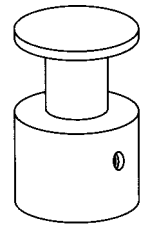
i7320

i7321

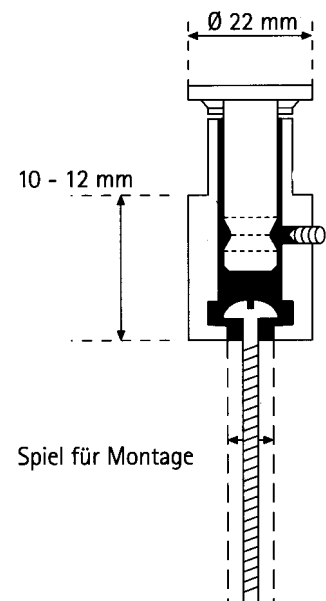
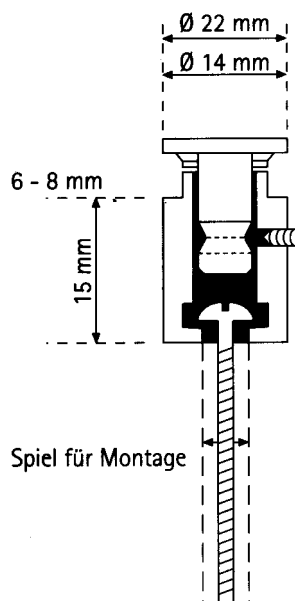
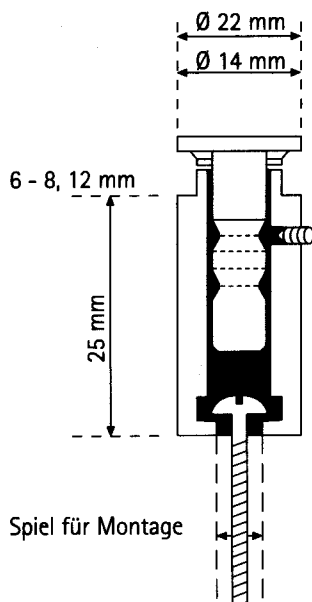


i7322

i7324



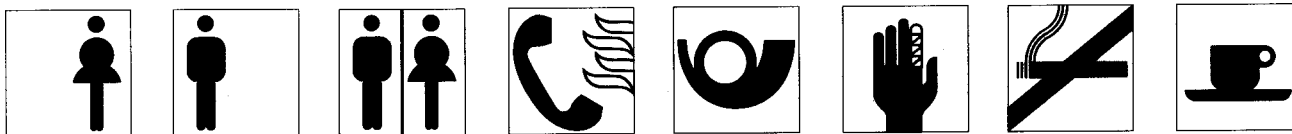
i7323



Galerie Piktogramme

Piktogramme auf Folien gedruckt zur Schildeinlage

Schildformat Höhe x Breite in mm	Ausführung	Ausführung
150 x 150	2 oder 4 Bohrungen	Piktogramm in Schwarz
200 x 130	2 oder 4 Bohrungen	Piktogramm in Schwarz
148 x 297	4 Bohrungen	Piktogramm in Schwarz
150 x 150	2 oder 4 Bohrungen	Fluchtwegsymbol langnachleuchtend
148 x 297	4 Bohrungen	Fluchtwegsymbol langnachleuchtend
150 x 150	2 Bohrungen	Aufpreis für Belegt/Frei-Anzeige

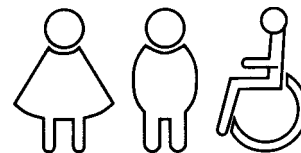


Auszug aus dem Gesamtprogramm

Galerie Piktogramme

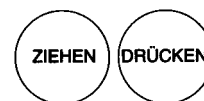
Selbstklebend, ausgerüstet mit Montagehilfe in
16 Standardfarben oder V2A Edelstahl

Piktogramme	Artikel-Nummer
WC-Herren, 150 Höhe, 3 mm Acryl	i 7001 F1 bis F16
WC-Herren, 150 Höhe, 1,5 mm Edelstahl	i 7002
WC-Damen, 150 Höhe, 3 mm Acryl	i 7003 F1 bis F16
WC-Damen, 150 Höhe, 1,5 mm Edelstahl	i 7004
WC-Behinderte, 150 Höhe, 3 mm Acryl	
WC-Behinderte, 150 Höhe, 1,5 mm Edelstahl	i 7006



Türkennzeichnung

Drücken, Ø 50 mm, 3 mm Acryl	i 7007
Ziehen, Ø 50 mm, 3 mm Acryl	i 7008
Drücken, Ø 50 mm, 1,5 mm Edelstahl	i 7009
Ziehen, Ø 50 mm, 1,5 mm Edelstahl	i 7010



Galerie Beschriftung

Schildformat
Höhe x Breite
in mm

Artikel-Nummer

Folie
inkl. Beschriftung in Schwarz

Transparentfolie
für Laserdruck

Transparentfolie
Für Folienbeschriftung

75 x 150	2 Bohrungen	i 7269	
150 x 150	2 Bohrungen	i 7260	
150 x 150	4 Bohrungen	i 7261	
200 x 130	2 Bohrungen	i 7262	
200 x 130	4 Bohrungen	i 7263	
148 x 210	4 Bohrungen DIN A5	i 7264	
148 x 297	2 Bohrungen	i 7268	
148 x 297	4 Bohrungen	i 7265	
210 x 297	4 Bohrungen DIN A4	i 7266	
297 x 420	4 Bohrungen DIN A3	i 7267	
300 x 300	4 Bohrungen		i 7280
100 x 400	2 Bohrungen		i 7285
400 x 400	4 Bohrungen		i 7281
150 x 600	2 Bohrungen		i 7288
600 x 600	4 Bohrungen		i 7282
750 x 500	4 Bohrungen		i 7283
200 x 800	2 Bohrungen		i 7289
1000 x 1000	4 Bohrungen		i 7284

Die Beschriftung erfolgt auf transparenten Folien, welche am DIN A4- oder A3-Bogen perforiert sind und mit den jeweils passenden Aussparungen für die Abstandhalter versehen sind. Mit einem Laserdruck wird die Folie beschriftet. Anschließend ist der Beschriftungsträger problemlos aus dem Bogen zu nehmen.

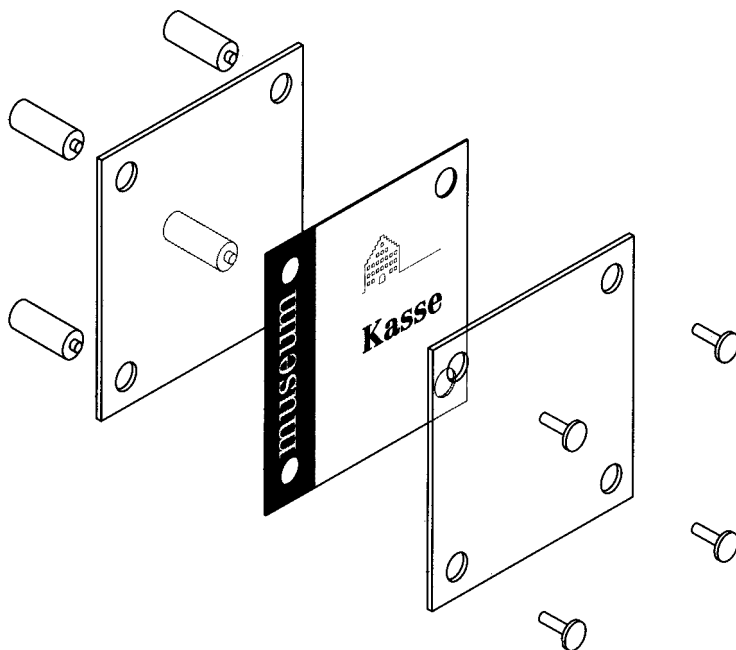
Buchse

Rückseitige Platte

Beschriftungsträger
transparente Folie

Frontseitige Glasplatte

Bolzen



Galerie Glas Wandmontage

Schildformat Glas Höhe x Breite in mm		Artikel-Nummer	Artikel-Nummer
		3 mm Kristall	6 mm Kristall
150 x 150	2 Bohrungen	i 7700 K3	i 7700 K6
150 x 150	4 Bohrungen	i 7701 K3	i 7701 K6
200 x 130	2 Bohrungen	i 7702 K3	i 7702 K6
200 x 130	4 Bohrungen	i 7703 K3	i 7703 K6
148 x 210	4 Bohrungen DIN A5	i 7704 K3	i 7704 K6
148 x 297	4 Bohrungen	i 7705 K3	i 7705 K6
210 x 297	4 Bohrungen DIN A4	i 7706 K3	i 7706 K6
		4 mm ESG	6 mm ESG
150 x 150	2 Bohrungen	i 7700 E4	
150 x 150	4 Bohrungen	i 7701 E4	
200 x 130	2 Bohrungen	i 7702 E4	
200 x 130	4 Bohrungen	i 7703 E4	
148 x 210	4 Bohrungen DIN A5	i 7704 E4	
148 x 297	4 Bohrungen	i 7705 E4	
210 x 297	4 Bohrungen DIN A4	i 7706 E4	
297 x 420	4 Bohrungen DIN A3	i 7719 E4	
300 x 300	4 Bohrungen		i 7707 E6
400 x 400	4 Bohrungen		i 7708 E6
600 x 600	4 Bohrungen		i 7709 E6
750 x 500	4 Bohrungen		i 7710 E6
1000 x 1000	4 Bohrungen		i 7711 E6
		3mm Acryl	6 mm Acryl
150 x 150	2 Bohrungen		i 7700 A6
150 x 150	4 Bohrungen	i 7701 A3	i 7701 A6
200 x 130	2 Bohrungen		i 7702 A6
200 x 130	4 Bohrungen	i 7703 A3	i 7703 A6
148 x 210	4 Bohrungen DIN A5	i 7704 A3	i 7704 A6
148 x 297	4 Bohrungen	i 7705 A3	i 7705 A6
210 x 297	4 Bohrungen DIN A4	i 7706 A3	i 7706 A6
297 x 420	4 Bohrungen DIN A3		i 7709 A6
300 x 300	4 Bohrungen		i 7707 A6
400 x 400	4 Bohrungen		i 7708 A6
600 x 600	4 Bohrungen		i 7709 A6
750 x 500	4 Bohrungen		i 7710 A6
1000 x 1000	4 Bohrungen		i 7711 A6

Unser Lieferprogramm umfaßt drei verschiedene Glasarten für jeden Anwendungsbereich in verschiedenen Standardformaten. Außer Acryl- und Kristallglas ist auch Einscheiben-Sicherheitsglas - speziell zur Anwendung für größere Formate - lieferbar. Während sich Acrylglas vor allem durch sein minderes Gewicht auszeichnet, ist Kristallglas kratzfest ohne elektrostatische Ladung. Für größere Formate wird die Verwendung von ESG-Glas empfohlen, um so eine gewisse Sicherheit bei eventuellem Bruch zu gewährleisten.

Galerie Aufsteller

Eine völlige Flexibilität bei Gestaltung und Größe bietet der Galerie Außenaufsteller. Es ist sowohl möglich einen durchgehenden Beschriftungsträger zu verwenden, als auch einzelne Paneele einzusetzen. Der Ständer aus V2 A Edelstahl wird mit vertikalen Röhren mit einem Durchmesser von 48,4 mm gebaut. Die horizontalen Verbindungen haben einen Durchmesser von 33,7 mm. Wahlweise kann der Außenaufsteller mit zwei oder vier Ständer gebaut werden. Zur besseren Lesbarkeit kann zwischen einer klaren Folie oder einer Ätzglasfolie gewählt werden. Die Folie kann auch nur partiell eingesetzt werden.

Galerie Glas für Tischaufsteller

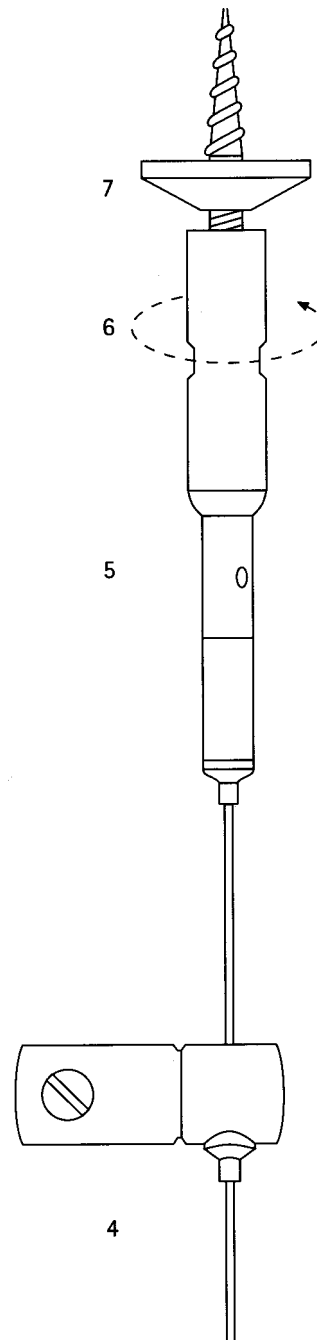
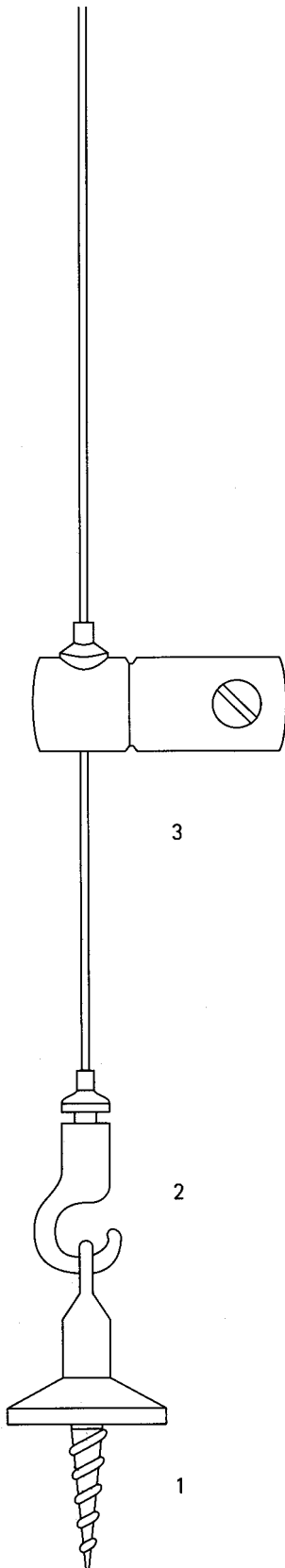
Schildformat Höhe x Breite in mm		Artikel-Nummer		
		3 mm Kristall	6 mm Kristall	6 mm Acryl
75 x 150	2 Bohrungen	i 7718 K3	i 7718 K6	i 7718 A6

Galerie Glas für abgehängte Montage

Schildformat Höhe x Breite in mm		Artikel-Nummer		
		3 mm Kristall	6 mm ESG	6 mm Acryl
148 x 297	2 Bohrungen	i 7720 K3	i 7720 E6	i 7720 A6
100 x 400	2 Bohrungen	i 7712 K3	i 7712 E6	i 7712 A6
150 x 600	2 Bohrungen	i 7714 K3	i 7714 E6	i 7714 A6
200 x 800	2 Bohrungen	i 7716 K3	i 7716 E6	i 7716 A6

Kanten poliert, Bohrungen Ø 10 mm

Galerie Seilspanngarnitur



Die Seilspanngarnitur ist pro Schildanlage (eventuell mehrere Schilder untereinander) zu bestellen, die Klemmungen werden pro Schild benötigt. Dazu wird zusätzlich das Stahlseil aus unserem Lieferprogramm (Artikel-Nummer i7940-x) benötigt.

Montage

- 1) In die richtig positionierten Boden- und Deckenteller die Stockschraube drehen.
- 2) Das abgelängte Seil an der Blockierung mittels Madenschraube befestigen und zusammen mit dem Haken in die Bodenbefestigung einhängen.
- 3) Die untere Schildbefestigung auf das Schild aufziehen und in der richtigen Höhe durch die Madenschraube arretieren.
- 4) Die obere Schildbefestigung auf das Schild aufziehen und in der richtigen Höhe durch die Madenschraube arretieren
- 5) Nachdem die Deckenspannung mit Spiel an der oberen Stockschraube befestigt wurde (6), das abgelängte Seil in die Steckautomatik einbringen.
- 6) Die Deckenspannung mit Spiel lose an der oberen Stockschraube befestigen.
- 7) Zur Spannung der gesamten Vorrichtung die Deckenspannung auf die Stockschraube an der Decke ziehen.

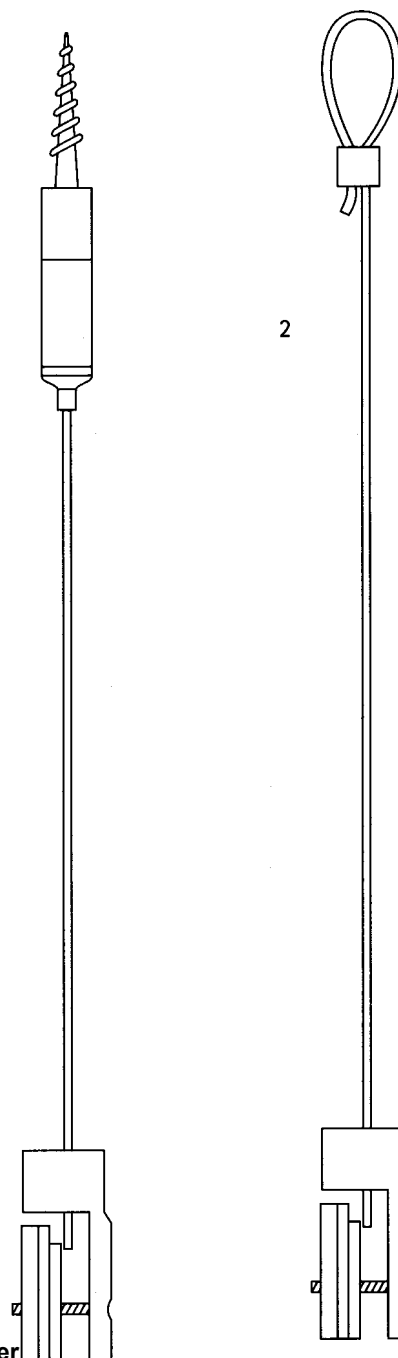
Bezeichnung	Artikel-Nummer
Befestigungsmaterial für Seilspannung	
Seilspann-Garnitur (ohne Seil)	i 7735
Klemmstück für 6 mm Seilhalter für Acrylglas bis 1 m ² , für Glas bis 0,5 m ² (bestehend aus je 2 Stück links/rechts)	i 7736
Klemmstück für 12 mm Seilhalter für Acrylglas bis 0,5 m ² , für Glas bis 0,5 m ² (bestehend aus je 2 Stück links/rechts)	i 7737

Galerie abgehängte Montage

1
Nachdem der obere Teil der Automatik an der Decke befestigt wurde, den Zylinder aufschrauben. Das Stahlseil aus dem Zubehörprogramm (Artikel-Nummer i7940-x) wird durch Einstecken in die untere Öffnung arretiert. Durch Hochschieben des unteren Bestandteils der Automatik kann das Seil wieder gelöst werden. Hierdurch wird ein Justierspiel von ca. 2 cm erreicht um das Schild in die Waagrechte zu bringen.

In zwei Größen ist die Klemmung erhältlich und kann somit den Dimensionen des Schildes angepaßt werden. Die kleine Klemmung kann eine Materialstärke von 6 mm aufnehmen, während mit der großen 12 mm Material abgehängt werden kann. Mittels einer Preßöse erfolgt die Befestigung, die vor dem Aufziehen der Klemmung am Seilende befestigt wird.

2)
Für abgehängte Decken empfehlen wir die Verwendung einer Schlaufe. Diese wird nach dem Ablängen des Stahlseils ebenfalls mit einer Preßöse geschlossen und an einem handelsüblichen Haken aufgehängt. Die Klemmung wird wie vorher genannt am unteren Ende des Stahlseils befestigt.



Bezeichnung

Artikel-Nummer

Befestigungsmaterial für Deckenabhängung

Klemmstücke für 6 mm Materialstärke		i 7730
Klemmstücke für 12 mm Materialstärke		i 7731
Stahlseil auf Rolle	10 m	i 7940-10
	30 m	i 7940-30
	50 m	i 7940-50
	100 m	i 7940-1000
Preßösen		i 7941
(es werden 2 Stück pro Abhängung benötigt)		i 7941
Automatik (anstelle Haken)		i 7732

Galerie Montagetechnik

Befestigungsmaterial für Wandmontage

Wandabstand 25 mm

Abstandhalter für 6 - 8 und 12 mm Materialstärke

Ø	Artikel-Nummer	Menge	Preis in Euro
Ø 14 mm	i 7320	ab 10 Stück	3,83
		ab 100 Stück	3,58
		ab 250 Stück	3,32
		ab 500 Stück	3,07
		ab 1000 Stück	2,81
Ø 22 mm	i 7321	ab 1 Stück	14,83
		ab 10 Stück	12,27

Wandabstand 15 mm

Abstandhalter für 6 - 8 mm Materialstärke

Ø	Artikel-Nummer	Menge	Preis
Ø 14 mm	i 7324	ab 10 Stück	3,73
		ab 100 Stück	3,48
		ab 250 Stück	3,22
		ab 500 Stück	2,97
		ab 1000 Stück	2,71
Ø 22 mm	i 7322	ab 1 Stück	14,32
		ab 10 Stück	11,76

Befestigungsmaterial für Deckenabhängung

	Artikel-Nummer	Menge	Preis
Klemmstücke für 6 mm Materialstärke	i 7730	ab 1 Stück	9,71
		ab 10 Stück	7,41
Klemmstücke für 12 mm Materialstärke	i 7731	ab 1 Stück	12,27
		ab 10 Stück	9,97
Stahlseil auf Rolle	i 7940-10	10 Meter	19,43
	i 7940-30	30 Meter	43,46
	i 7940-50	50 Meter	69,02
	i 7940-100	100 Meter	112,48
Preßösen (es werden 2 Stück pro Abhängung benötigt)	i 7941	ab 10 Stück	0,31
		ab 50 Stück	0,26
		ab 100 Stück	0,23
Automatik (anstelle Haken)		ab 1 Stück	14,06
		ab 10 Stück	12,53

Befestigungsmaterial für Seilspannung

	Artikel-Nummer	Menge	Preis
Seilspann-Garnitur (ohne Seil)	i 7735	1 Set	65,96
Klemmstück für 6 mm Seilhalter (bestehend aus je 2 Stück links/rechts)	i 7736	1 Set	43,46
Klemmstück für 12 mm Seilhalter (bestehend aus je 2 Stück links/rechts)	i 7737	1 Set	53,69

Galerie Glas Wandmontage

Schildformat Glas Höhe x Breite in mm in Euro		Artikel- Nummer	Einzelpreis pro Glasscheibe in Euro	Artikel- Nummer	Einzelpreis pro Scheibe
			3 mm Kristall	6 mm Kristall	
150 x 150	2 Bohrungen	i 7700 K3	3,45	i 7700 K6	4,60
150 x 150	4 Bohrungen	i 7701 K3	*	i 7701 K6	6,90
200 x 130	2 Bohrungen	i 7702 K3	3,99	i 7702 K6	5,42
200 x 130	4 Bohrungen	i 7703 K3	5,75	i 7703 K6	7,52
148 x 210	4 Bohrungen DIN A5	i 7704 K3	5,88	i 7704 K6	7,67
148 x 297	4 Bohrungen	i 7705 K3	7,41	i 7705 K6	9,97
210 x 297	4 Bohrungen DIN A4	i 7706 K3	9,97	i 7706 K6	13,29
* Mindestabnahmemenge 10 Stück		ab 10 Stück	4,55		
		ab 100 Stück	4,34		
		ab 250 Stück	4,14		
		ab 500 Stück	3,99		
		ab 1000 Stück	3,83		
			4 mm ESG	6 mm ESG	
150 x 150	2 Bohrungen	i 7700 E4	6,65		
150 x 150	4 Bohrungen	i 7701 E4	7,41		
200 x 130	2 Bohrungen	i 7702 E4	8,44		
200 x 130	4 Bohrungen	i 7703 E4	9,56		
148 x 210	4 Bohrungen DIN A5	i 7704 E4	10,63		
148 x 297	4 Bohrungen	i 7705 E4	11,20		
210 x 297	4 Bohrungen DIN A4	i 7706 E4	11,66		
297 x 420	4 Bohrungen DIN A3	i 7719 E4	18,87		
300 x 300	4 Bohrungen			i 7707 E6	21,47
400 x 400	4 Bohrungen			i 7708 E6	35,28
600 x 600	4 Bohrungen			i 7709 E6	60,33
750 x 500	4 Bohrungen			i 7710 E6	84,87
1000 x 1000	4 Bohrungen			i 7711 E6	150,83
			3 mm Acryl	6 mm Acryl	
150 x 150	2 Bohrungen			i 7700 A6	3,68
150 x 150	4 Bohrungen	i 7701 A3	2,38	i 7701 A6	4,76
200 x 130	2 Bohrungen			i 7702 A6	4,14
200 x 130	4 Bohrungen	i 7703 A3	2,61	i 7703 A6	5,11
148 x 210	4 Bohrungen DIN A5	i 7704 A3	2,91	i 7704 A6	5,83
148 x 297	4 Bohrungen	i 7705 A3	3,45	i 7705 A6	7,16
210 x 297	4 Bohrungen DIN A4	i 7706 A3	5,37	i 7706 A6	10,43
297 x 420	4 Bohrungen DIN A3			i 7719 A6	20,20
300 x 300	4 Bohrungen			i 7707 A6	13,80
400 x 400	4 Bohrungen			i 7708 A6	22,50
600 x 600	4 Bohrungen			i 7709 A6	39,88
750 x 500	4 Bohrungen			i 7710 A6	40,39
1000 x 1000	4 Bohrungen			i 7711 A6	90,50

Preis pro Scheibe, Bohrungen Durchmesser 10 mm
Sonderformate auf Anfrage (erhöhte Lieferzeit gem. Angebot)

Galerie Glas für agehängte Montage

Schildformat Höhe x Breite in mm	Artikel-Nummer	Einzelpreis pro Scheibe in Euro
3 mm Kristall		
148 x 297	2 Bohrungen i 7720 K3	7,27
100 x 400	2 Bohrungen i 7712 K3	7,93
150 x 600	2 Bohrungen i 7714 K3	10,74
200 x 800	2 Bohrungen i 7716 K3	18,41
6 mm ESG		
148 x 297	2 Bohrungen i 7720 E6	12,53
100 x 400	2 Bohrungen i 7712 E6	19,43
150 x 600	2 Bohrungen i 7714 E6	25,05
200 x 800	2 Bohrungen i 7716 E6	34,77
6 mm Acryl		
148 x 297	2 Bohrungen i 7720 A6	6,90
100 x 400	2 Bohrungen i 7712 A6	8,69
150 x 600	2 Bohrungen i 7714 A6	14,32
200 x 800	2 Bohrungen i 7716 A6	19,94

Preis pro Scheibe, Kanten poliert, Bohrungen Ø 10 mm

Galerie Glas für Tischaufsteller

Schildformat Höhe x Breite in mm	Artikel-Nummer	Einzelpreis pro Scheibe in Euro
3 mm Kristall		
75 x 150	2 Bohrungen i 7718 K3	3,45
6 mm Kristall		
75 x 150	2 Bohrungen i 7718 K6	4,60
6 mm Acryl		
75 x 150	2 Bohrungen i 7718 A6	3,68

Galerie Aufsteller

Preis auf Anfrage

Galerie Piktogramme

Schildformat Höhe x Breite in mm	Piktogramme zur Schildeinlage	Ausführung	Einzelpreis in Euro
150 x 150	2 oder 4 Bohrungen	Piktogramm in Schwarz	4,86
200 x 130	2 oder 4 Bohrungen	Piktogramm in Schwarz	4,86
148 x 297	4 Bohrungen	Piktogramm in Schwarz	7,67
150 x 150	2 oder 4 Bohrungen	Fluchtwegsymbol langnachleuchtend	9,20
148 x 297	4 Bohrungen	Fluchtwegsymbol langnachleuchtend	12,27
150 x 150	2 Bohrungen	Aufpreis für Belegt/Frei-Anzeige	25,05

Galerie Beschriftung

Schildformat Höhe x Breite in mm	Artikel- Nummer	Einzelpreis in Euro	Beschriftung	Einzelpreis in Euro
Folie inkl. Beschriftung in Schwarz			jede weitere Zeile	
75 x 150	2 Bohrungen	5-zeilig		0,51
150 x 150	2 Bohrungen	5-zeilig		0,51
150 x 150	4 Bohrungen	5-zeilig		0,51
200 x 130	2 Bohrungen	5-zeilig		0,51
200 x 130	4 Bohrungen	5-zeilig		0,51
148 x 210 DIN A5	4 Bohrungen	3-zeilig		0,77
148 x 297	2 Bohrungen	3-zeilig		1,02
148 x 297	4 Bohrungen	3-zeilig		1,02
210 x 297 DIN A4	4 Bohrungen	3-zeilig		1,02
297 x 420 DIN A3	4 Bohrungen	3-zeilig		2,04
300 x 300	4 Bohrungen	3-zeilig		7,16
100 x 400	2 Bohrungen	1-zeilig		5,62
400 x 400	4 Bohrungen	3-zeilig		9,20
150 x 600	2 Bohrungen	1-zeilig		13,80
600 x 600	4 Bohrungen	3-zeilig		13,80
750 x 500	4 Bohrungen	3-zeilig		13,80
200 x 800	2 Bohrungen	1-zeilig		18,41
1000 x 1000	4 Bohrungen	3-zeilig		21,47

Transparentfolie für Laserdruck		ab 1 Stück	ab 50 Stück
75 x 150	2 Bohrungen	i 7269	i 7269
150 x 150	2 Bohrungen	i 7260	i 7260
150 x 150	4 Bohrungen	i 7261	i 7261
200 x 130	2 Bohrungen	i 7262	i 7262
200 x 130	4 Bohrungen	i 7263	i 7263
148 x 210 DIN A5	4 Bohrungen	i 7264	i 7264
148 x 297	2 Bohrungen	i 7268	i 7268
148 x 297	4 Bohrungen	i 7265	i 7265
210 x 297 DIN A4	4 Bohrungen	i 7266	i 7266
297 x 420 DIN A3	4 Bohrungen	i 7267	i 7267

Transparentfolie für Folienbeschriftung

Schildformat Höhe x Breite in mm	Artikel- Nummer	Einzelpreis	
		in Euro	in Euro
	ab 1 Stück		ab 50 Stück
300 x 300 4 Bohrungen	i 7280	4,60	i 7280 3,07
100 x 400 2 Bohrungen	i 7285	5,62	i 7285 3,83
400 x 400 4 Bohrungen	i 7281	7,16	i 7281 4,86
150 x 600 2 Bohrungen	i 7288	8,18	i 7288 5,62
600 x 600 4 Bohrungen	i 7282	19,94	i 7282 13,29
750 x 500 4 Bohrungen	i 7283	23,52	i 7283 15,85
200 x 800 2 Bohrungen	i 7289	14,32	i 7289 9,71
1000 x 1000 4 Bohrungen	i 7284	28,12	i 7284 18,92

Galerie Piktogramme

Piktogramme selbstklebend	Artikel- Nummer	Menge	Einzelpreis in Euro
WC-Herren, 150 Höhe, 3 mm Acryl	i 7001 F1 bis F16	1 Stück	8,44
WC-Herren, 150 Höhe, 1,5 mm Edelstahl	i 7002	1 Stück	15,08
WC-Damen, 150 Höhe, 3 mm Acryl	i 7003 F1 bis F16	1 Stück	8,44
WC-Damen, 150 Höhe, 1,5 mm Edelstahl	i 7004	1 Stück	15,08
WC-Behinderte, 150 Höhe, 3 mm Acryl	i 7005 F1 bis F 16	1 Stück	8,44
WC-Behinderte, 150 Höhe, 1,5 mm Edelstahl	i 7006	1 Stück	15,08
Türkennzeichnung			
Drücken, Ø 50 mm, 3 mm Acryl	i 7007	1 Stück	7,41
Ziehen, Ø 50 mm, 3 mm Acryl	i 7008	1 Stück	7,41
Drücken, Ø 50 mm, 1,5 mm Edelstahl	i 7009	1 Stück	8,44
Ziehen, Ø 50 mm, 1,5 mm Edelstahl	i 7010	1 Stück	8,44

- Alle Preise zuzüglich gesetzlicher Mehrwertsteuer.