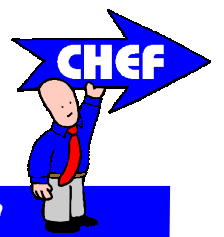


Friedrichstr. 5
95615 Marktredwitz
Tel. 09231/66141-0
Fax 66141-1

email: info@condi-werbung.de

CONDI
W E R B U N G



Leitsysteme & -beschilderungen

Leitsystem 1
Orlando
Produkte
&
Preise
2002

Leitsystem 1

Friedrichstr. 5
95615 Marktredwitz
Tel. 09231/66141-0
Fax 66141-1

email: info@condi-werbung.de



Leitsystem 1

Türschilder

Elne runde Sache

Die leicht gewölbte Front, sowie die innovative Technik und das zurückhaltende Format, wahlweise in DIN A6 oder 148 x 148 mm, geben dem System alle wichtigen Merkmale. Eine weitreichende Farbpalette ermöglicht die problemlose Anpassung an jedes Gebäude. Gegen unbefugten Zugriff sind Papierenlage und entspiegelte Haube geschützt.

Text, Logo oder Farbe der Beschriftung können mit dem eigenen PC erstellt werden - schon ist das Türschild fertig. Schlichtes und elegantes Erscheinungsbild in Verbindung mit optimaler Funktionalität zeichnen das System Orlando aus. Eine komplette Durchgängigkeit des Systems wird durch den gewölbten Charakter des Türschildes, welcher sich in allen Ausführungsvarianten wiederfindet, ermöglicht.

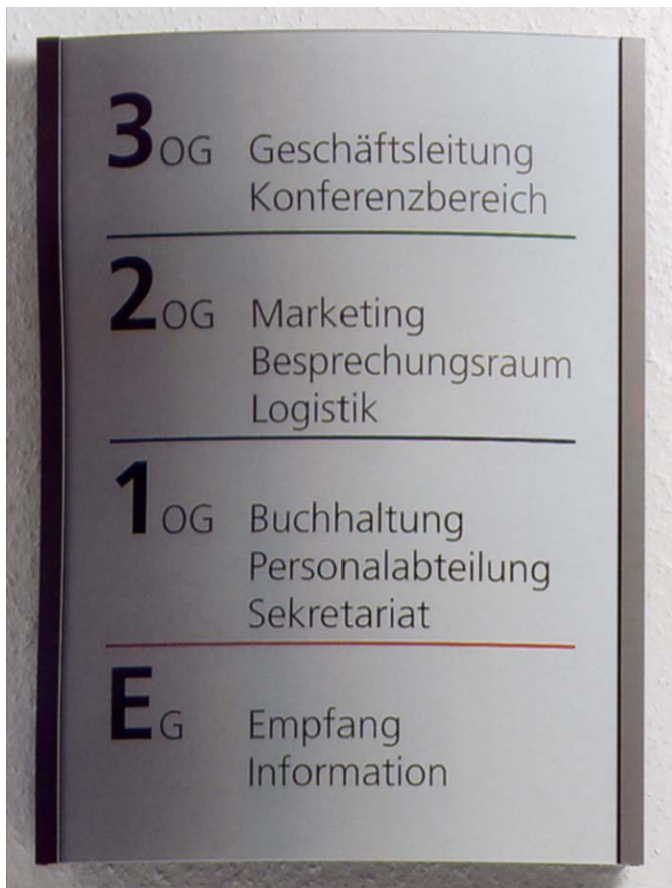


Friedrichstr. 5
95615 Marktredwitz
Tel. 09231/66141-0
Fax 66141-1

email: info@condi-werbung.de



Etagenwegweiser



Einzigartige Technik

Die Nutzerfreundlichkeit sowie das ansprechende Design eines Orientierungssystems der heutigen Zeit findet man hier im Einklang. Eine optimale Anpassung an jede Umgebung ist durch die neutrale Beschriftungsfläche in RAL 9002 in Kombination mit den farbigen Abschlußleisten gewährleistet. Format- und Beschriftungsvielfalt ermöglichen uneingeschränkten Einsatz in jedem architektonischen Rahmen.

Über die gängigen Größen wie DIN A4 und DIN A3 hinaus bietet dieses System viele weitere Größen. Durch die Beschriftung mittels Papiereinlage, transparenter Folie oder mit selbstklebenden Folienbuchstaben wird eine individuelle Gestaltung ermöglicht. Flexibilität wird durch die einzigartige Türen-technik bei der Wegweiserbeschriftung erreicht und bietet zugleich einen integrierten Schutz der Beschriftung. So schwierig der Zugriff für Unbefugte auch ist, so einfach ist das Wechseln der Informationen.

Leitsystem 1

Friedrichstr. 5
95615 Marktredwitz
Tel. 09231/66141-0
Fax 66141-1

email: info@condi-werbung.de

CONDI

W E R B U N G



Leitsysteme & -beschilderungen

Hauptwegweiser

Schlanke Eleganz

Bereits am Eingang stellt sich ein Gebäude vor und erweckt den ersten Eindruck. Schon hier bieten die Hauptwegweiser von Orlando eine optimale Möglichkeit sich darzustellen. Eine breite Farbpalette und vielfältige Kombinationen von Komponenten und Formaten ermöglichen viel Freiheit bei der Gestaltung. Beschriftungsmöglichkeiten, Schutz vor unbefugtem Zugriff, sowie leichtes Handling sind nicht die einzigen Vorteile von Orlando. Die Weiterführung des Systems läßt jeden Besucher ohne Umwege an seinen Zielort kommen, begleitet von einem ansprechenden, zurückhaltenden und formschönen Orientierungssystem.

Leitsystem I



V 020916

Friedrichstr. 5
95615 Marktredwitz
Tel. 09231/66141-0
Fax 66141-1

email: info@condi-werbung.de

CONDI
W E R B U N G



Leitsysteme & -beschilderungen

Innenaufsteller



Mobile Mitteilung

Auch hierfür bietet Orlando seinen Nutzern alle Möglichkeiten. Es überzeugt durch Format- und Beschriftungsvielfalt sowie Nutzerfreundlichkeit in Verbindung mit ansprechendem Design. Beidseitige Betrachtungsmöglichkeiten sowie alle Vorteile des gesamten Systems lassen auch die bewegliche Informationen im Gebäude im Einklang erscheinen.

Leitsystem 1

Friedrichstr. 5
95615 Marktredwitz
Tel. 09231/66141-0
Fax 66141-1

email: info@condi-werbung.de

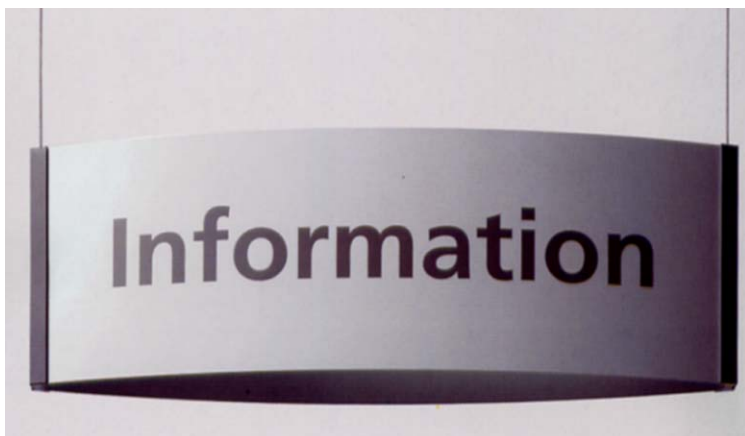


Leitsystem 1

Fahnenmontage / Abhänger

Die Systemabrundung

Sollten in dem Gebäude noch andere Varianten von Orlando benötigt werden, so bietet das System zur Komplettierung des Programms abgehängte, sowie fahnenmontierte Schilder. Die Beschriftung erfolgt hierbei unmittelbar auf der konexen Beschriftungsfläche und das Farbkonzept setzt sich auch hier fort. Ein besonders ansprechendes Aussehen wird dem Schild durch die Deckenautomatik verliehen. Außerdem findet dort eine elegante Montagetechnik ihren Platz.



Friedrichstr. 5
95615 Marktredwitz
Tel. 09231/66141-0
Fax 66141-1

email: info@condi-werbung.de

Außenaufsteller

Erhabene Information

Ein Orientierungssystem muß auch im Außenbereich elegante Lösungen bieten um die Gesamtheit des Erscheinungsbildes sicherzustellen. Mit dem Orlando-Außenwegweiser hat das System eine ansprechende Lösung und das Gebäude wird dadurch noch in den Vordergrund gestellt. Viele Formate sowie das Farbkonzept garantieren eine Anpassung an jeden Anspruch. Die Beschriftung durch Folienbuchstaben läßt selbstverständlich nachträgliche Änderungen zu, so daß die Flexibilität der Beschriftung sogar im Außenbereich sichergestellt ist.



Friedrichstr. 5
95615 Marktredwitz
Tel. 09231/66141-0
Fax 66141-1

email: info@condi-werbung.de

CONDI

W E R B U N G

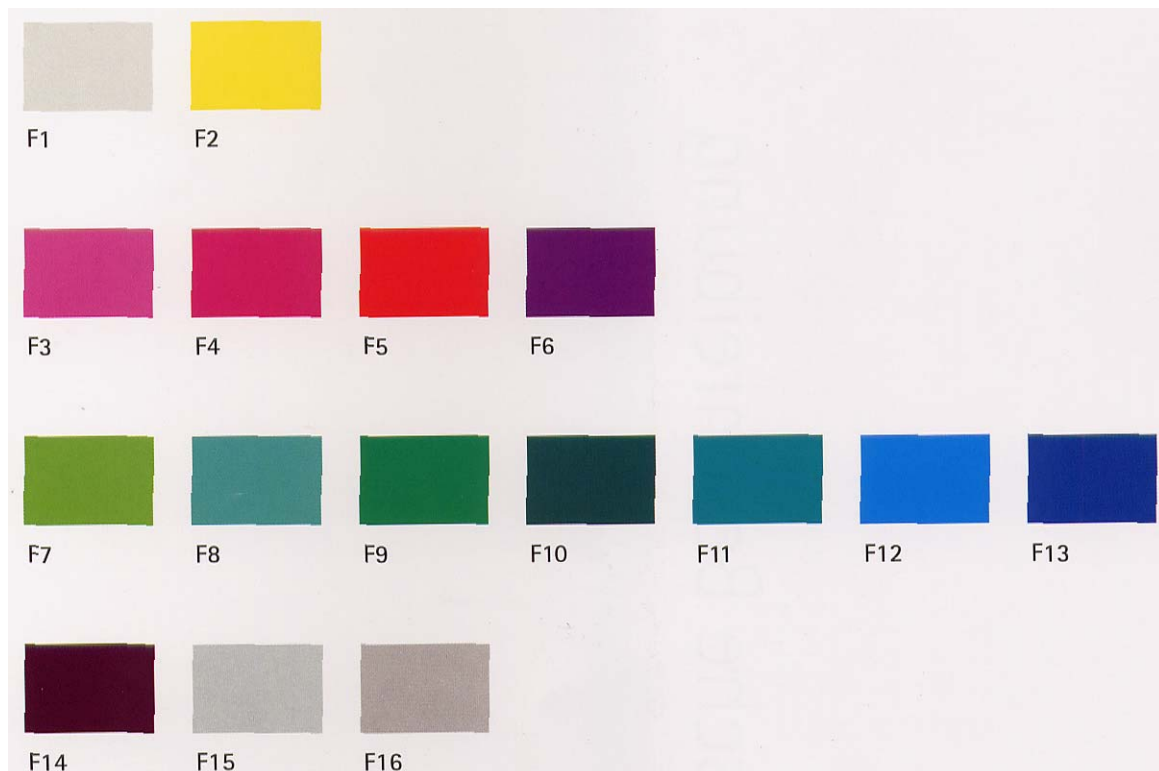
Leitsysteme & -beschilderungen



Leitsystem 1

Farbpalette

Orlando Türschilder werden komplett einfarbig in allen 16 Standardfarben lackiert geliefert. Eine harmonische Integration in jedes Gebäude ist so sichergestellt. Bei Orlando Wegweisern ist die Beschriftungsfläche standardmäßig weiß in RAL 9002 lackiert. Die Abschlussleisten sind in allen Standardfarben F1 - F16 lieferbar. Papiereinlagen für das Orlando-Programm werden in weiß RAL 9002 geliefert. Für alle Schilder des Orlando-Programms sind Sonderfarben nach Ihren Angaben gegen Aufpreis möglich.





Orlando Türschild

Schildformat
Höhe x Breite
in mm

148 x 110 mm DIN A6
148 x 148 mm

Artikel-Nummer

i 1000 F1 - F16
i 1148 F1 - F16

Beschriftungsfläche
Höhe x Breite
in mm

144 x 100 mm
144 x 140 mm

Orlando Türschilder komplett einfarbig in allen 16 Standardfarben lackiert.

Sonderausführungen
Beschreibung

Aufpreis für Sonderlackierung nach z.B. RAL pro Schild
zusätzliche Rüstkosten pro Farbe bis 49 Stück

Artikel-Nummer

i 1000 F sonder

Zubehör
Beschreibung

Papiereinlage weiß RAL 9002, angestanzt am Bogen
DIN A4, VE 50 Blatt, für Laser- und Tintenstrahldrucker

Artikel-Nummer

i 1000 - 0P
i 1148 - 0P

Format

144 mm x 100 mm
144 mm x 140 mm
144 mm x 100 mm
144 mm x 100 mm

Piktogramme einfarbig auf weißem Papier. Design Otl Aicher
Papiereinlage weiß mit einfarb. Aufdruck (kein Logo)
Belegt/Frei-Anzeige

i 1025
Aufpreis

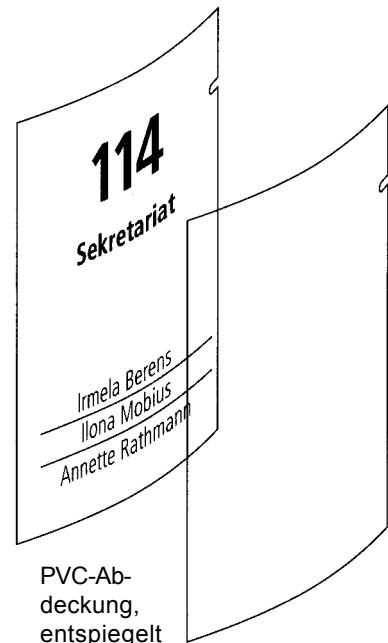


Auszug aus dem Gesamtprogramm

Abschlußleisten
lieferbar in den
Farben
F1 bis F16



Papiereinlage
ist standart-
mäßig weiß
in RAL 9002



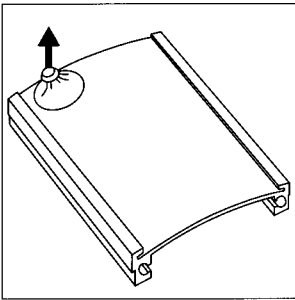
PVC-Ab-
deckung,
entspiegelt



Orlando Türschild

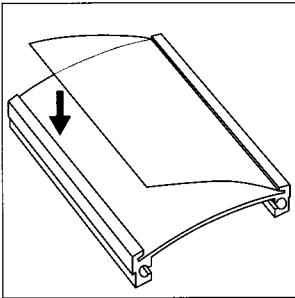
Einlage des Papiers

1



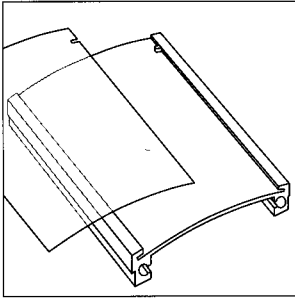
Die PVC-Haube entnehmen Sie, indem Sie den beiliegenden Sauger auf die Scheibe pressen und anschließend die Haube nach vorne abziehen.

2



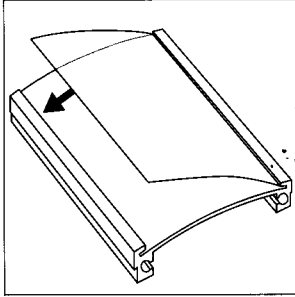
Nun kann die beschriftete Papiereinlage positioniert werden. Zu beachten ist dabei die Stanzung in der Papiervorlage, welche oben rechts in den Sicherungsstift eingepasst wird. Richtige Position und Schutz vor unbefugter Entnahme ist so garantiert.

3



Nach Einlage des Papiers die Abdeckhaube zunächst rechts in den Sicherungsstift setzen, um auch hier die richtige Position zu finden und eine unberechtigte Entnahme zu verhindern.

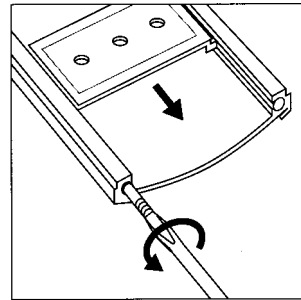
4



Nun wird das Türschild geschlossen, in dem die Abdeckhaube an der linken Seite in das Profil einrastet. Die Schritte eins bis vier können selbstverständlich auch nach der Montage durchgeführt werden.

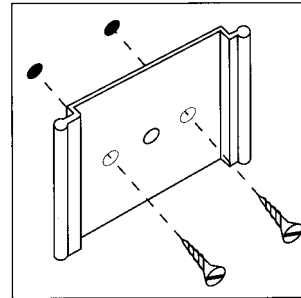
Montage

1



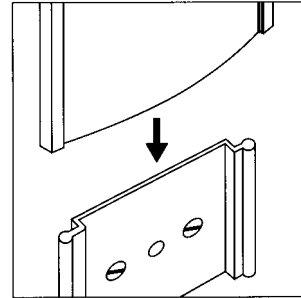
Zur Entnahme der Montageplatte die untere Sicherungsschraube öffnen.

2



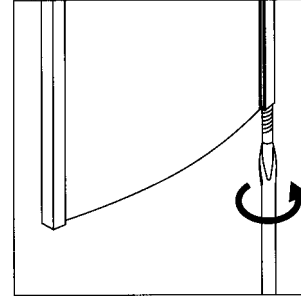
Die Montageplatte kann wahlweise mit einer (mittigen Bohrung) oder zwei Schrauben an der Wand befestigt werden. Zur Montageunterstützung ist das Schild rückseitig selbstklebend ausgerüstet.

3



Nach dem Anbringen der Montageplatte wird das eigentliche Schild wieder aufgesetzt.

4



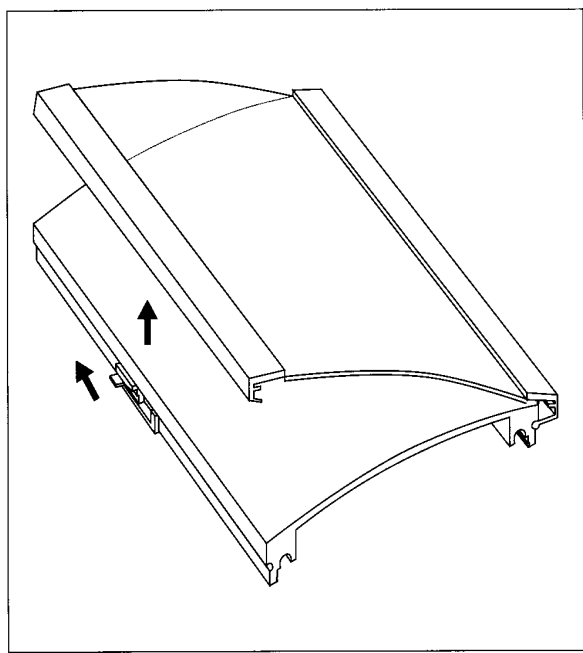
Mit dem Arretieren des Schildes durch die Sicherungsschraube ist die Montage abgeschlossen.



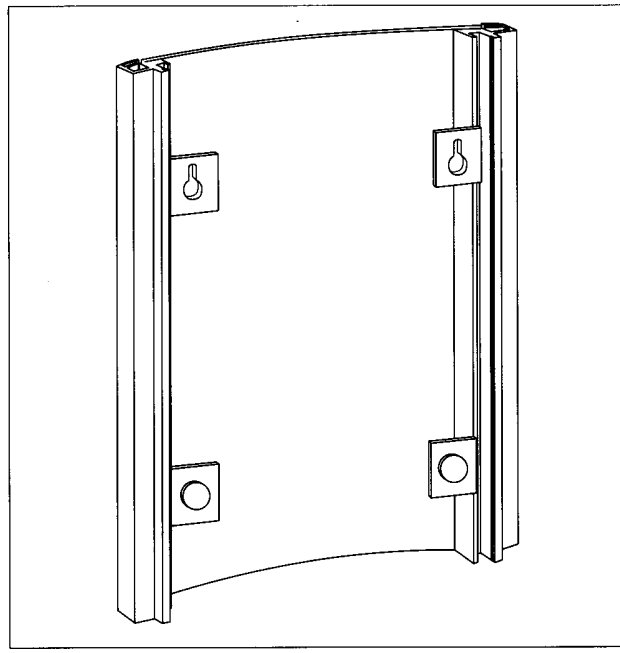
Orlando Wandmontage

Einlage des Papiers

1
Die Tür des Innenwegweisers durch Anheben des seitlichen Schiebers öffnen nachdem die Inbusschraube nach innen gedreht wurde. Die Beschriftung kann nun eingebracht werden. Die Tür mittels Schiebers schließen und die Inusschraube wieder etwas herausdrehen, falls unbefugter Zugriff zusätzlich erschwerz werden soll.

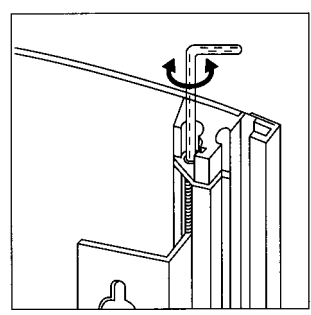


Montage



2
Die Montage erfolgt mit zwei Schrauben, an denen der Wegweiser durch die Schlüsselbohrungen aufgehängt wird. Nach dem Justieren (siehe Punkt 3) wird die unten liegende Querstrebe mit der Wand verklebt, um eine unbefugte Entnahme zu verhindern.

3
Nach dem Einhängen (siehe Punkt 2) in die Schrauben wird der Wegweiser mit der oben liegenden Vorrichtung und unter Zuhilfenahme eines Inbusschlüssels justiert.





Orlando Wandmontage

Schildformat Höhe x Breite in mm	Beschriftungsfläche Höhe x Breite in mm	Artikel-Nummer
297 x 230 mm	297 x 210 mm	i 1001 F1 - F16
210 x 320 mm	210 x 297 mm	i 1100 F1 - F16
420 x 320 mm	420 x 297 mm	i 1101 F1 - F16
1000 x 320 mm	1000 x 297 mm	i 1107 F1 - F16
2000 x 320 mm	2000 x 197 mm	i 1112 F1 - F16
297 x 440 mm	297 x 420 mm	i 1201 F1 - F16
594 x 440 mm	594 x 420 mm	i 1205 F1 - F16
1000 x 440 mm	1000 x 420 mm	i 1207 F1 - F16
2000 x 440 mm	2000 x 420 mm	i 1212 F1 - F16
420 x 610 mm	420 x 594 mm	i 1304 F1 - F16
840 x 610 mm	840 x 594 mm	i 1305 F1 - F16
1000 x 610 mm	1000 x 594 mm	i 1307 F1 - F16
2000 x 610 mm	2000 x 594 mm	i 1312 F1 - F16
594 x 850 mm	594 x 840 mm	i 1405 F1 - F16
1000 x 850 mm	1000 x 840 mm	i 1407 F1 - F16
2000 x 850 mm	2000 x 840 mm	i 1412 F1 - F16

Orlando Papiereinlagen

Schildformat Höhe x Breite in mm	Beschriftungsfläche Höhe x Breite in mm	Artikel-Nummer
DIN A6	blanco	i 1000 - 0P
DIN A4	blanco	i 1100 - 0P
DIN A3	blanco	i 1200 - 0P
DIN A6	einfarbig beschriftet	i 1025
DIN A4	einfarbig beschriftet	i 1026
DIN A3	einfarbig beschriftet	i 1027

Papiereinlagen werden in weiß RAL 9002 geliefert.



Orlando Innenaufsteller

Die Innenaufsteller werden standardmäßig mit Fußplatte in Farbe F16 und Beschriftungsfläche in weiß RAL 9002 geliefert. Gegen Aufpreis ist jede Farbe Ihrer Wahl möglich. Die Abschlußleisten sind in 16 Standardfarben erhältlich.

Der Aufsteller ist mobil einsetzbar und die durch die Tür geschützte Beschriftung ist schnell und ohne nennenswerten Aufwand austauschbar. Auch hier ist der Türmechanismus mittels Inbusschrauben gegen unbefugten Zugriff geschützt. Der Innenaufsteller kann sowohl einseitig als auch beidseitig genutzt werden.

Die Beschriftung kann wahlweise mit Plotterbuchstaben, Papiereinlage oder durch bedruckte Transparentfolie erfolgen.

Bei niedrigen Formaten ist der Wegweiser mit einem Decker versehen.

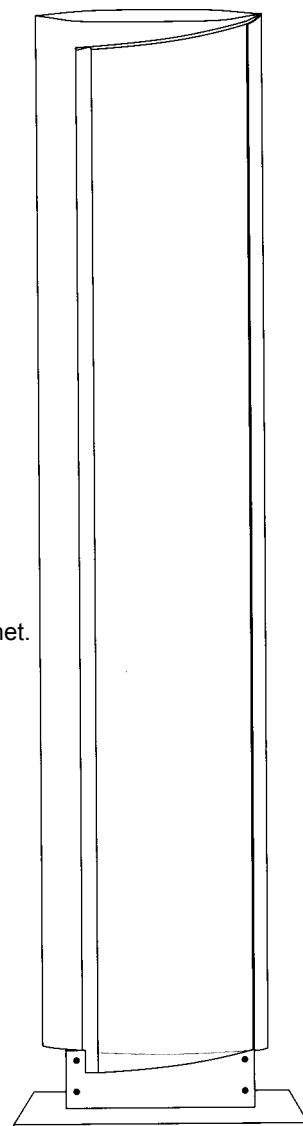
Schildformat Höhe x Breite in mm	Beschriftungsfläche Höhe x Breite in mm	Artikel-Nummer
1100 x 320	1000 x 297	i 1113 F1 - F16
2100 x 320	2000 x 297	i 1114 F1 - F16
1100 x 440	1000 x 420	i 1213 F1 - F16
2100 x 440	2000 x 420	i 1214 F1 - F16
2100 x 610	2000 x 594	i 1314 F1 - F16
2100 x 840	2000 x 840	i 1414 F1 - F16

Sonderformate

werden zum Preis vom nächst größeren Standardformat, zuzüglich Rüstkosten aberechnet.

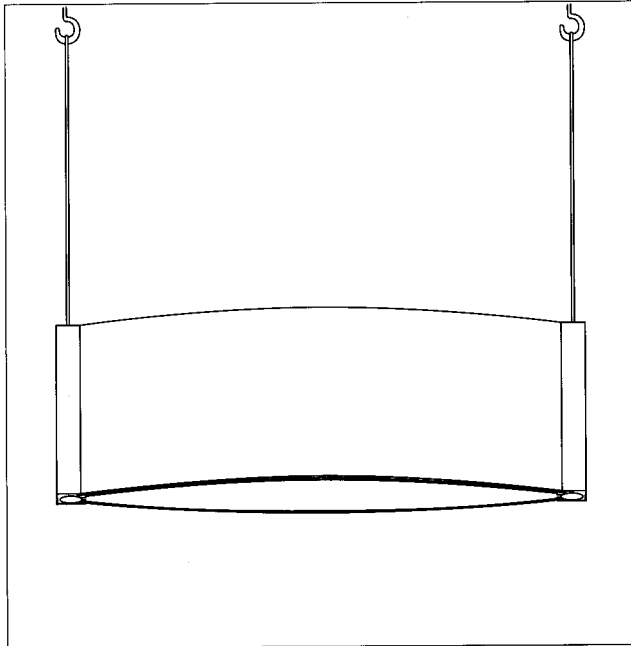
Sonderfarben

nach Ihren Angaben werden mit 10 % und Metalliclackierungen mit 20 % Aufpreis verrechnet, zuzüglich Rüstkosten pro Farbe.

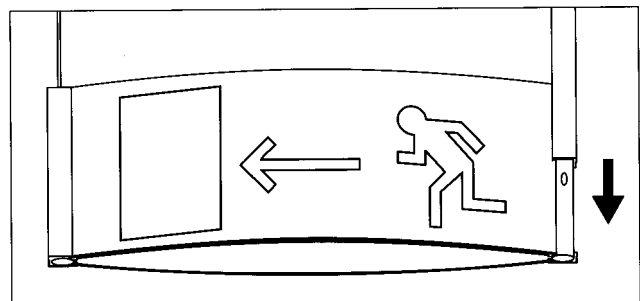




Orlando abgehängt ohne Abdeckung



1
Die Beschriftung erfolgt hier unmittelbar auf die Beschriftungsfläche durch selbstklebende Folienbuchstaben oder Brand- schutz- sowie Fluchtwegsymbole.
Die Deckenbefestigung erfolgt wahlweise mittels herkömmlichen Haken oder der Deckensteckautomatik. Die Automatik wird aufgeschraubt und der obere Teil an der Decke mit Schrauben befestigt. Anschließend den unteren Teil aufsetzen und das Stahlseil in die Vorrichtung stecken. Somit ist das Schild arretiert. Die Automatik läßt ein nachträgliches Justieren zu, so daß Unebenheiten, sowie kleine Unterschiede in der Seillänge mühelos ausgeglichen werden können.



Schildformat
Höhe x Breite
in mm

Beschriftungsfläche
Höhe x Breite
in mm

Artikel-Nummer

148 x 180
148 x 325
148 x 450
210 x 620
297 x 450
297 x 865

148 x 148
148 x 297
148 x 420
210 x 594
297 x 420
297 x 840

i 1002 F1 - F16
i 1102 F1 - F16
i 1202 F1 - F16
i 1302 F1 - F16
i 1203 F1 - F16
i 1402 F1 - F16

inklusive Drahtseil und Ösen

Automatik (anstelle Haken)

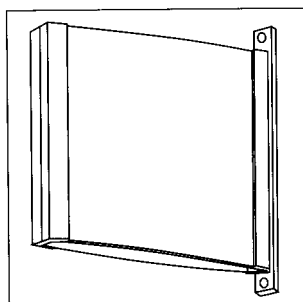
i 7732

(1 Stück)



Orlando Fahnenmontage ohne Abdeckung

Dieses Schild kann beidseitig eingesetzt werden. Die Farbgebung erfolgt anhand der Abschlußleisten auf beiden Seiten. Die Beschriftung erfolgt auch hier unmittelbar auf die konvexe Fläche.



Die Symbole werden hier unmittelbar auf der Beschriftungsfläche verklebt. Die Montage erfolgt mittels zwei Schrauben, welche durch die seitlichen Bohrungen in die Wand verschraubt werden. Nach der Montage die seitlichen Leisten (16 Standardfarben) über das Profil führen, damit der Schraubkopf verdeckt wird.

Schildformat Höhe x Breite in mm	Beschriftungsfläche Höhe x Breite in mm	Artikel-Nummer
148 x 180	148 x 148	i 1003 F1 - F16
148 x 325	148 x 297	i 1103 F1 - F16

Beschriftung mit Piktogramm
Beschriftung mit Brandschutz- oder Fluchtwegsymbol (rot/grün)
Beschriftung mit Brandschutz- oder Fluchtwegsymbol langnachleuchtend (rot/grün)

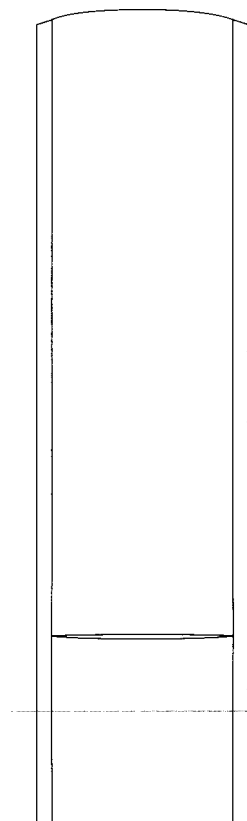
Orlando Wandmontage ohne Abdeckung

Schildformat Höhe x Breite in mm	Beschriftungsfläche Höhe x Breite in mm	Artikel-Nummer
148 x 180	148 x 148	i 1004 F1 - F16
148 x 325	148 x 297	i 1104 F1 - F16

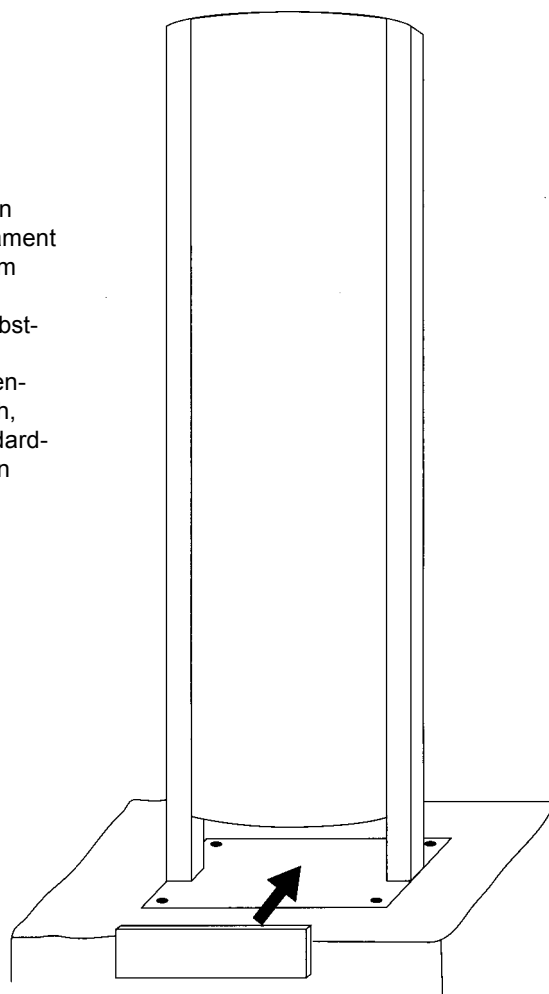
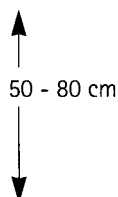
Beschriftung mit Piktogramm
Beschriftung mit Brandschutz- oder Fluchtwegsymbol (rot/grün)
Beschriftung mit Brandschutz- oder Fluchtwegsymbol langnachleuchtend (rot/grün)



Orlando Außenaufsteller



Außenaufsteller werden mit Bodenplatte zum Anschrauben auf einem bauseitigen Fundament oder mit 500 mm verlängertem Seitenpfosten geliefert. Die Beschriftung erfolgt durch selbstklebende Plotterbuchstaben. Standardmäßig sind die Seitenpfosten in 16 Farben erhältlich, die Beschriftungsfläche standardmäßig weiß RAL 9002. Gegen Aufpreis ist eine Farbe Ihrer Wahl möglich



Leitsystem 1

Schildformat Höhe x Breite in mm	Beschriftungsfläche Höhe x Breite in mm	Artikel-Nummer
1650 x 1000*	1500 x 850	i 1500 F1 - F16
2150 x 1000*	2000 x 850	i 1501 F1 - F16
2650 x 1000*	2500 x 850	i 1502 F1 - F16
3150 x 1000	3000 x 850	i 1503 F1 - F16
1650 x 1250*	1500 x 1100	i 1600 F1 - F16
2150 x 1250*	2000 x 1100	i 1601 F1 - F16
2650 x 1250	2500 x 1100	i 1602 F1 - F16
3150 x 1250	3000 x 1100	i 1603 F1 - F16
2150 x 1500*	2000 x 1350	i 1701 F1 - F16
2650 x 1500	2500 x 1350	i 1702 F1 - F16
3150 x 1500	3000 x 1350	i 1703 F1 - F16

Außenaufsteller werden mit 500 mm verlängerten Seitenpfosten geliefert.

Die mit * gekennzeichneten Aufsteller können alternativ mit Bodenplatte zum Anschrauben auf ein Fundament geliefert werden.



Orlando Türschild

Schildformat Höhe x Breite in mm	Beschriftungsfläche Höhe x Breite in mm	Artikel-Nummer	Einzelpreis pro Schild in Euro
148 x 110 DIN A6	144 x 100	i 1000 F1 - F16	17,64
148 x 148	144 x 140	i 1148 F1 - F16	18,15

Orlando Türschilder komplett einfarbig in allen 16 Standardfarben lackiert.

Sonderausführungen

Beschreibung	Artikel-Nummer	Einzelpreis pro Schild in Euro
Aufpreis Sonderlackierung nach z.B. RAL pro Schild zusätzliche Rüstkosten pro Farbe bis 49 Stück	i 1000 F sonder	2,05 51,13

Zubehör

Beschreibung	Artikel-Nummer	Format	Einzelpreis pro Schild in Euro
Papiereinlage weiß RAL 9002, angestanzt am Bogen DIN A4, VE 50 Blatt, für Laser- und Tintenstrahldrucker	i 1000 - 0P i 1148 - 0P	144 mm x 100 mm 144 mm x 140 mm	18,41 18,41
Piktogramme einfarbig auf weißem Papier. Design Otl Aicher		144 mm x 100 mm 144 mm x 140 mm	4,09 4,09
Papiereinlage weiß mit einfarb. Aufdruck (kein Logo)	i 1025 i 1029	144 mm x 100 mm 144 mm x 140 mm	3,83 3,83
Belegt/Frei-Anzeige	Aufpreis		25,02

Orlando Wandmontage

Schildformat Höhe x Breite in mm	Beschriftungsfläche Höhe x Breite in mm		Artikel-Nummer	Einzelpreis pro Schild in Euro	Beschriftung pro Zeile mit ablösbarer Folie in Euro
297 x 230	297 x 210	DIN A4 hoch	i 1001 F1 - F16	97,15	5,88
210 x 320	210 x 297	DIN A4 quer	i 1100 F1 - F16	97,15	6,49
420 x 320	420 x 297	DIN A3 hoch	i 1101 F1 - F16	148,27	6,49
1000 x 320	1000 x 297		i 1107 F1 - F16	403,92	6,49
2000 x 320	2000 x 297		i 1112 F1 - F16	710,70	6,49
297 x 440	297 x 420	DIN A3 quer	i 1201 F1 - F16	148,27	9,66
594 x 440	594 x 420	DIN A2 hoch	i 1205 F1 - F16	332,34	9,66
1000 x 440	1000 x 420		i 1207 F1 - F16	608,44	9,66
2000 x 440	2000 x 420		i 1212 F1 - F16	945,89	9,66
420 x 610	420 x 594	DIN A2 quer	i 1304 F1 - F16	332,34	12,53
840 x 610	840 x 594	DIN A1 hoch	i 1305 F1 - F16	587,99	12,53
1000 x 610	1000 x 594		i 1307 F1 - F16	843,63	12,53
2000 x 610	2000 x 594		i 1312 F1 - F16	1.119,73	12,53
594 x 850	594 x 840	DIN A1 quer	i 1405 F1 - F16	587,99	18,20
1000 x 850	1000 x 840		i 1407 F1 - F16	945,89	18,20
2000 x 850	2000 x 850		i 1412 F1 - F16	1.273,12	18,20

Die angegebenen Preise für Beschriftungen gelten lediglich als Richtpreise und sind nicht aktuell! - Bitte Fragen Sie geordnet an.



Orlando Papiereinlagen

Format Höhe x Breite in mm	Beschriftung	Artikel-Nummer	Verpackungseinheit in Stück	Einzelpreis in Euro
DIN A4	blanco	i 1100 - 0P	10	12,78
DIN A3	blanco	i 1200 - 0P	5	12,78
DIN A4	einfarbig beschriftet	i 1026	1	15,08
DIN A3	einfarbig beschriftet	i 1027	1	25,31

jede weitere Farbe + 20 %

Papiereinlagen werden in weiß RAL 9002 geliefert.

Orlando Innenaufsteller

Schildformat Höhe x Breite in mm	Beschriftungsfläche Höhe x Breite in mm	Artikel-Nummer	Einzelpreis proSchild in Euro	Beschriftung pro Zeile mit permanentFolie
1100 x 320	1000 x 297	i 1113 F1 - F16	710,70	6,49
2100 x 320	2000 x 297	i 1114 F1 - F16	1.273,12	6,49
1100 x 440	1000 x 420	i 1213 F1 - F16	1.099,28	9,66
2100 x 440	2000 x 420	i 1214 F1 - F16	1.712,83	9,66
2100 x 610	2000 x 594	i 1314 F1 - F16	2.019,60	12,53
2100 x 840	2000 x 840	i 1414 F1 - F16	2.295,70	18,20

Innenaufsteller werden standardmäßig mit Fußplatte in Farbe F16 geliefert.

Orlando Wegweiser

Die Beschriftungsfläche ist standardmäßig weiß RAL 9002 lackiert. Abschlußleiste in Standardfarben F1 - F16.

Sonderformate

werden zum Preis vom nächst größeren Standardformat, zuzüglich 76,70 Euro Rüstkosten abgerechnet.

Sonderfarben

nach ihren Angaben werden mit 10 % und Metalllackierung 20 % Aufpreis verrechnet.
Zusätzliche Rüstkosten pro Farbe 51,20 Euro.

Die angegebenen Preise für Beschriftungen gelten lediglich als Richtpreise und sind nicht aktuell! - Bitte Fragen Sie geodent an.

Leitsystem 1



Orlando abgehängt ohne Abdeckung

inklusive Drahtseil und Ösen

Schildformat Höhe x Breite in mm	Beschriftungsfläche Höhe x Breite in mm	Artikel-Nummer	Einzelpreis in Euro	Beschriftung pro Zeile mit ablösbarer Folie in Euro
148 x 180	148 x 148	i 1002 F1 - F16	56,24	4,60
148 x 325	148 x 297	i 1102 F1 - F16	76,69	6,49
148 x 450	148 x 420	i 1202 F1 - F16	97,15	9,66
210 x 620	210 x 594	i 1302 F1 - F16	199,40	12,53
297 x 450	297 x 420	i 1203 F1 - F16	199,40	9,66
297 x 865	297 x 840	i 1402 F1 - F16	383,47	18,20
Automatik (anstelle Haken)		i 7732 (1 Stück)		14,06

Die angegebenen Preise für
Beschriftungen gelten lediglich
als Richtpreise und sind nicht aktuell
! - Bitte Fragen Sie geodert an.

Orlando Wandmontage ohne Abdeckung

Schildformat Höhe x Breite in mm	Beschriftungsfläche Höhe x Breite in mm	Artikel-Nummer	Einzelpreis pro Schild in Euro	Einzelpreis pro Zeile mit permanenter Folie in Euro
148 x 180	148 x 148	i 1004 F1 - F16	25,56	4,60
148 x 325	148 x 297	i 1104 F1 - F16	38,35	6,49
Beschriftung mi Piktogramm				4,86
Beschriftung mit Brandschutz- oder Fluchtwegsymbol (rot/grün)				9,20
Beschriftung mit Brandschutz- oder Fluchtwegsymbol langnachleuchtend (rot/grün)				12,27

Orlando Fahnenmontage ohne Abdeckung

Schildformat Höhe x Breite in mm	Beschriftungsfläche Höhe x Breite in mm	Artikel-Nummer	Einzelpreis pro Schild in Euro	Beschriftung pro Zeile mit permanenter Folie
148 x 180	148 x 148	i 1003 F1 - F16	56,24	4,60
148 x 325	148 x 297	i 1103 F1 - F16	76,69	6,49
Beschriftung mit Piktogramm				4,86
Beschriftung mit Brandschutz- oder Fluchtwegsymbol (rot/grün)				9,20
Beschriftung mit Brandschutz- oder Fluchtwegsymbol langnachleuchtend (rot/grün)				12,27

Die angegebenen Preise für Beschriftungen gelten lediglich als Richtpreise und sind nicht aktuell ! - Bitte Fragen Sie geodert an



Orlando Außenaufsteller

Schildformat Höhe x Breite in mm	Beschriftungsfläche Höhe x Breite in mm	Artikel-Nummer	Einzelpreis pro Schild in Euro	Beschriftung pro Zeile mit permanent Folie
1650 x 1000*	1500 x 850	i 1500 F1 - F16	1.278,23	18,20
2150 x 1000*	2000 x 850	i 1501 F1 - F16	1.661,70	18,20
2650 x 1000*	2500 x 850	i 1502 F1 - F16	1.866,22	18,20
3150 x 1000	3000 x 850	i 1503 F1 - F16	2.172,99	18,20
1650 x 1250*	1500 x 1100	i 1600 F1 - F16	1.508,31	22,75
2150 x 1250*	2000 x 1100	i 1601 F1 - F16	1.835,54	22,75
2650 x 1250	2500 x 1100	i 1602 F1 - F16	2.172,99	22,75
3150 x 1250	3000 x 1100	i 1603 F1 - F16	2.428,64	22,75
2150 x 1500*	2000 x 1350	i 1701 F1 - F16	2.172,99	25,00
2650 x 1500	2500 x 1350	i 1702 F1 - F16	2.551,35	25,00
3150 x 1500	3000 x 1350	i 1703 F1 - F16	2.888,80	25,00

Die angegebenen Preise für Beschriftungen gelten
lediglich als Richtpreise und sind nicht aktuell!
Bitte Fragen Sie geodert an.

Außenaufsteller werden mit 500 mm verlängertem Seitenpfosten geliefert.

Die mit * gekennzeichneten Aufsteller können alternativ mit Bodenplatte zum Anschrauben auf ein Fundament geliefert werden.

Orlando Tischaufsteller

Schildformat Höhe x Breite in mm	Beschriftungsfläche Höhe x Breite in mm	Artikel-Nummer
148 x 110 DIN A6	144 x 100	i 1900 F1 - F16
148 x 148	144 x 140	i 1948 F1 - F16

Orlando Tischaufsteller einfarbig in allen Standardfarben mit transparentem Acrylglasfuß.

Sonderausführungen

Beschreibung

Aufpreis für Sonderlackierung nach z.B. RAL pro Schild
zusätzliche Rüstkosten pro Farbe bis 49 Stück

Artikel-Nummer

i 1900 F sonder

Orlando Tischaufsteller

Schildformat Höhe x Breite in mm	Beschriftungsfläche Höhe x Breite in mm	Artikel-Nummer	Einzelpreis pro Schild in Euro
			F18
			F1 - F16
148 x 110	144 x 100	i 1900*	22,50
148 x 148	144 x 140	i 1948*	23,50

Alle Preise zuzüglich gesetzlicher Mehrwertsteuer.

Friedrichstr. 5
 95615 Marktredwitz
 Tel. 09231/66141-0
 Fax 66141-1
 email: info@condi-werbung.de



Orlando Innenaufsteller

Schildformat Höhe x Breite in mm	Beschriftungsfläche Höhe x Breite in mm	Artikel-Nummer	Preis pro Aufsteller in Euro		Beschriftung pro Zeile in permanent Folie in Euro
			F 18	F 1 - F 16	
1100 x 320	1000 x 297	i 1113 *	630,00	699,00	6,50
2100 x 320	2000 x 297	i 1114 *	1.125,00	1.250,00	6,50
1100 x 440	1000 x 420	i 1213 *	990,00	1.099,00	9,70
2100 x 440	2000 x 420	i 1214 *	1.520,00	1.690,00	9,70
2100 x 610	2000 x 594	i 1314 *	1.790,00	1.999,00	12,50
2100 x 860	2000 x 840	i 1414 *	2.060,00	2.220,00	18,20

Innenaufsteller werden standardmäßig mit Fußplatte und Sockel in der Farbe F16 geliefert.

Leitsystem 1